



Wood Pants and Tie Rack

Support à pantalons et cravates en bois

Estantes de Madera para pantalones y corbatas

The wood pants and tie racks are designed to mount to the partitions in a closet system. They are 24" and 30" wide.

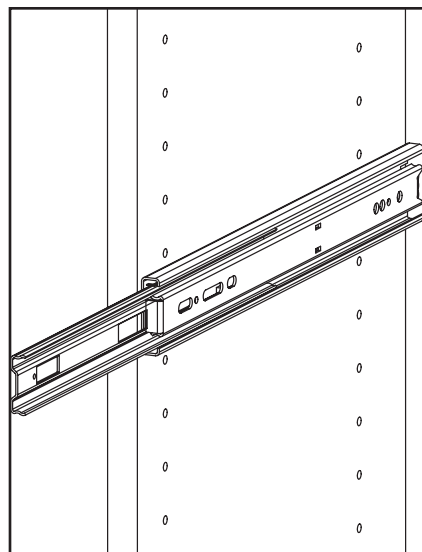
Les supports à pantalons et cravates en bois sont conçus pour être montés sur les cloisons dans un système de penderie. Ils ont 60.9 cm (24") et 76.2 cm (30") de largeur.

Los estantes de madera para pantalones y corbatas son diseñados para montar las divisiones en el sistema de closet. Estos son de 24" y 30" de ancho.

1. Determine and mark the mounting height of the rack. Making sure to arrive at least 6 1/2" BELOW the next highest shelf. The slides are designed to be mounted in 32mm system holes, although system holes are not necessary, for proper installation be sure not to mount the slide beyond the front of the closet partition.

1. Choisir et marquer la hauteur de montage du support. Vérifier qu'elle soit au moins à 16.5 cm (6 1/2") EN DESSOUS de la tablette supérieure. Les coulisses sont conçues pour être montées dans des trous de système de 32mm, bien que les trous de système ne sont pas nécessaires, pour une installation adéquate, vérifier de ne pas monter la coulisse au-delà de l'avant de la cloison de la penderie.

1. Determine y marque la altura del montaje del estante. Asegúrese de llegar al menos a 6 1/2" por debajo de la siguiente repisa más alta. Los rieles están diseñados para ser colocados en 32mm de sistema de agujeros, aún cuando los sistemas de agujeros no son necesarios para una adecuada instalación, asegúrese de no montar el estante más allá del frente de la división del closet.



2. Remove both slides from the product by pressing the release lever on the product member, and pulling away from the wood rack.

2. Retirer les deux coulisses du produit en appuyant sur le levier de désengagement de la pièce du produit et en les retirant du support en bois.

2. Remueva ambos rieles del producto, presionando la palanca de seguro en el producto miembro y jale hacia afuera del estante de madera.

3. Using the marks made in Step 1, attach the cabinet member of the slide to the closet partition. If using system holes, use the Euro Screws provided in the hardware bag, otherwise use #8 x 1/2" screws. (See Figure 1)

3. En utilisant les marques de l'étape 1, attacher la pièce de la coulisse destinée au caisson à la cloison de la penderie. Si vous utilisez les trous de système, utilisez les vis euro fournies dans le sac de quincaillerie. Autrement, utiliser des vis #8 x 1/2". (Voir la Figure 1)

3. Utilizando las marcas hechas en el Paso 1, sujete el gabinete original de la barra de la división del closet. Si utiliza el sistema de agujeros, utilice los tornillos Euro que se encuentran en la bolsa de ferretería, de lo contrario, utilice los tornillos #8 x 1/2" (Ver figura 1).

4. Insert the pants and/or tie rack into slides, take care to align the slides on both sides at the same time.

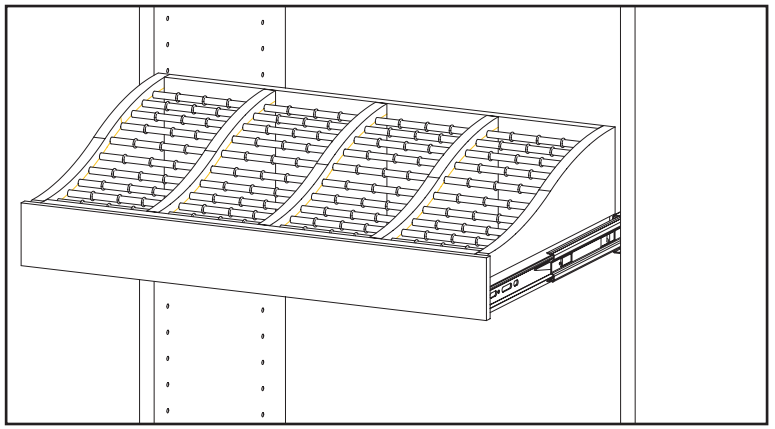
4. Insérer le support à pantalons et/ou cravates dans les coulisses en faisant attention d'aligner les coulisses des deux côtés en même temps.

4. Inserte los estantes de los pantalones o corbatas dentro de los rieles, tenga cuidado de alinear los rieles en ambos lados al mismo tiempo.

5. Push the product completely closed, and then pull out completely to check operation. Installation is now complete. (See Figure 2)

5. Pousser le produit jusqu'à ce qu'il soit complètement fermé et le retirer ensuite complètement pour être sûr qu'il fonctionne correctement. L'installation est terminée. (Voir la Figure 2)

5. Empuje el producto completamente cerrado y luego jale completamente hacia fuera para verificar la operación. La instalación ya está finalizada. (Ver figura 2).



NOTE: The wood pants and tie racks are designed to use the fascia board provided with the unit or to incorporate the addition of a custom drawer front (provided by the customer) to match the closet material.

Note: Les supports à pantalons et cravates en bois sont conçus pour utiliser le panneau de façade fourni avec l'unité ou pour incorporer l'ajout d'une façade de tiroir personnalisée (fournie par le client) pour s'harmoniser avec le matériau de la penderie.

NOTA: Los estantes de madera para pantalones y corbatas son diseñados para usarse con la fascia que se proporciona con la unidad o para añadir otro cajón frontal sobre diseño (proporcionado por el cliente) para que coincida con el material del closet.

6. If installing a custom drawer front remove the factory fascia from the front of the chassis by removing the front two mounting screws. (SEE FIGURE 3)

6. Si vous installez une façade de tiroir personnalisée, enlevez la façade d'usine du devant du châssis en retirant les deux vis de montage avant. (Voir la Figure 3)

6. Si instala un cajón frontal a diseño, remueva la fascia original de la parte frontal del chasis, eliminando los dos tornillos de montaje frontal. (Ver figura 3).

7. Using the same mounting holes simply center the custom drawer front and attach with the mounting screws provided. NOTE: Depending on the drawer front additional mounting hole locations may be necessary.

7. En utilisant les mêmes trous de montage, centrer simplement la façade de tiroir personnalisée et l'attacher avec les vis de montage fournies. Note: Suivant la façade du tiroir, des trous de montage supplémentaires peuvent être nécessaires.

7. Utilizando los mismos agujeros de montaje, solo centre el cajón a diseño frontal y sujete con los tornillos de montaje que se proporcionan.

NOTA: Dependiendo del cajón frontal puede que sea necesario hacer agujeros de montaje en otras posiciones.

